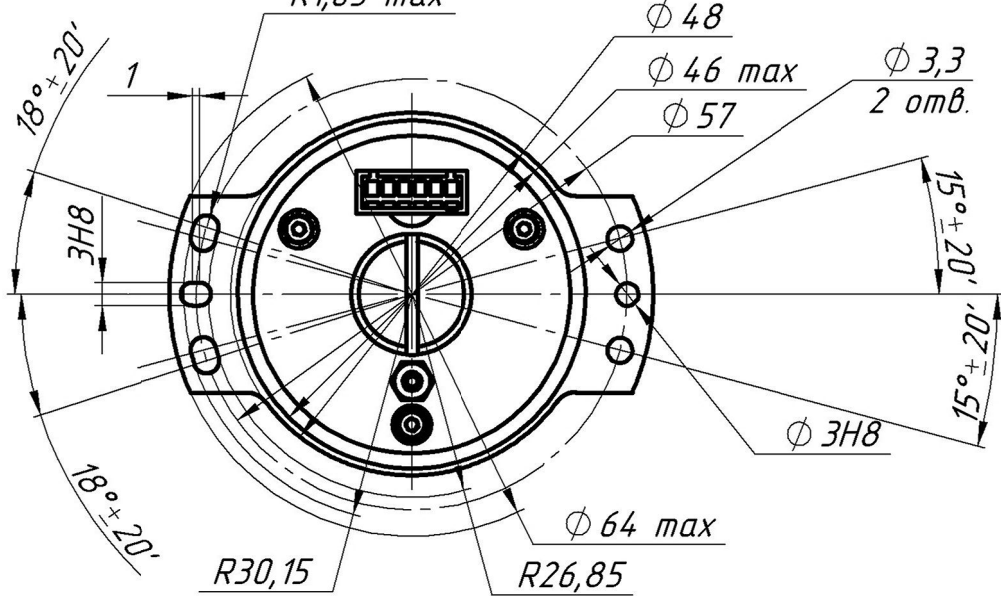
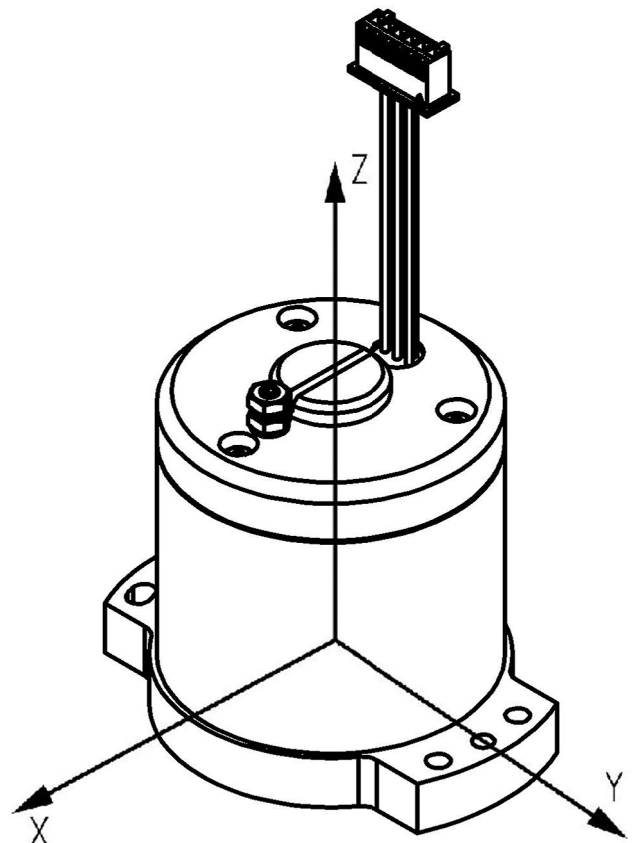
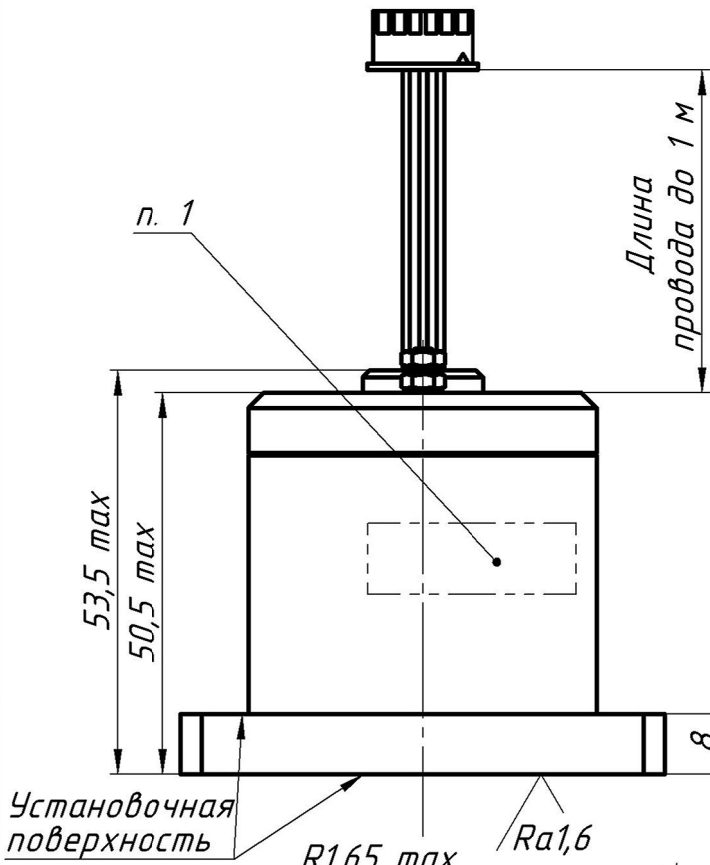


СВМК.402132.006 ГЧ

Перв. примен.

Справ. №



1. Шильдик производителя показан условно.

Подпись и дата

Инв. № дубл.

Взам. инв. №

Подпись и дата

Инв. № подл.

Изм.	Лист	№ докум.	Подп.	Дата
Разрад.				
Пров.				
Т.контр.				
Нач. КБ				
Н.контр.				
Утв.				

СВМК.402132.006 ГЧ

АИСТ-350

Лит.	Масса	Масштаб
		1:1
Лист	Листов 1	

ООО "Айсенс"